

MP-usbCAN



產品概要:

MP-usbCAN 是一個體積非常小且因已量產而平價的 CAN bus 轉換器。它可連結至任何 PC 的 USB 介面，並給予立即的 CAN Bus 連接。您的軟體將會把它視為一個標準的串列 COM 介面（RS232 串列介面）而不需要任何額外的驅動程式，因為它會自動安裝一個直接驅動的 DLL，以達到更快的通訊及更高的 CAN Bus 負載量。

發送和接收：MP-usbCAN 可在標準的 ASCII 格式下呈現或使用 Windows 的執行緒(Windows-thread) 的 MP-usbCAN 之 DLL 或 ActiveX 控制器(ActiveX controller)的環境下進行。

尺寸:

長: 55mm, 寬: 36mm, 高: 16mm
包含 1m USB cable （隔離處理）。

產品規格:

- 可以處理高達 1Mbit / s 的 CAN bus 速率
- 工業溫度範圍：-40C 到+85 C
- USB 2.0 全速，使用 FTDI 的 FT245RL
- 飛利浦 16MHz 之 SJA1000 CAN 控制器
- 飛利浦 82C251 CAN 收發器（完全相容 ISO11898-24V）
- 符合 CAN2.0A（11 位元的 ID）和 CAN 2.0B（29 位元的 ID）的規範
- ID 篩選功能開關 (ON/OFF)
- ID 篩選功能的彩色顯示
- 可控制標準（STD）ID 和擴展（EXT）ID 的傳輸
- 可配置的位元率
- 支援 RTR frame
- 32 個 CAN frames 的 FIFO 緩衝區
- 傳入 frames 電子時間戳選項（以 ms 為單位）
- 根據 CiA DS102-1 標準的 CAN bus 連結
- 直接使用 PC 機的 USB 電源
- 免費的介面 DLL 和 ActiveX 控制器或經由 USB 驅動程式執行低階的 ASCII 命令
- 免費的 Linux 驅動程式

- 綠色 LED 燈顯示 CAN bus 動作
- 紅色 LED 燈顯示 CAN Bus 錯誤
- 可經由 USB 介面升級韌體
- CE 認證
- 符合 RoHS 和 WEEE 規範認證

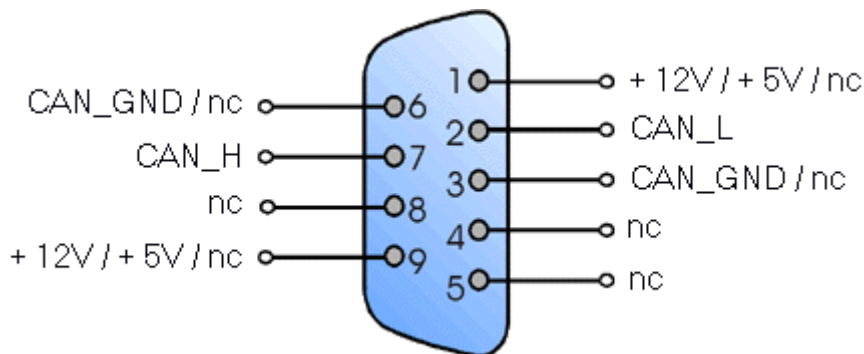
產品特色:

MP-usbCAN 可直接連接標準 USB 介面，並提供了一個標準公頭的 DB9 輸出到根據 CiA 建議的標準 CAN 系統上（CiA，CAN in Automation）。它是直接由 USB 供電的。

MP-usbCAN 的電力消耗最大為 100mA，但一般情況下不超過 60 mA（取決於 Bus 負載量和可能發生的 CAN 電纜錯誤等條件）。您可以使用自己的 RS232 的 LIB/驅動程式(如 Visual Basic，Dephi，C++等) 並與免費的 Virtual COM port 驅動程式或使用免費的 Direct driver DLL 來撰寫您想要呈現的 MP-usbCAN 的應用程式。

可以在 Windows 及 Linux 平台上作業。修改一些小軟體即可改變由 232CAN 到 MP-usbCAN 之應用程式的呈現方式。使用免費 Windows 執行緒的 MP-usbCAN API DLL 或 ActiveX 控制器(ActiveX controller) 可讓您在極短時間內完成應用程式的撰寫。

MP-usbCAN 之 Pin 接腳定義：



此 Pin 腳定義是根據 CiA (CAN 自動化協會) 建議之 DS102-1 規範。

MP-usbCAN 是由 PC 之 USB 直接供電，不需任何外加電源在 Pin 9 上。只用到 CAN_L (pin2), CAN_H (Pin7) 及 CAN_GND (pin3)。